

TiT 7. razred

Delovno gradivo 18. do 22. maj 2020

STIKALA

Učbenik <http://izotech-zalozba.si/portal/6970-2/> stran 56 in 57

V prejšnjih gradivih ste že spoznali, da s stikali električni krog sklenemo in ponovno prekinemo oziroma zapremo pot električnemu toku in mu ponovno omogočimo, da steče.

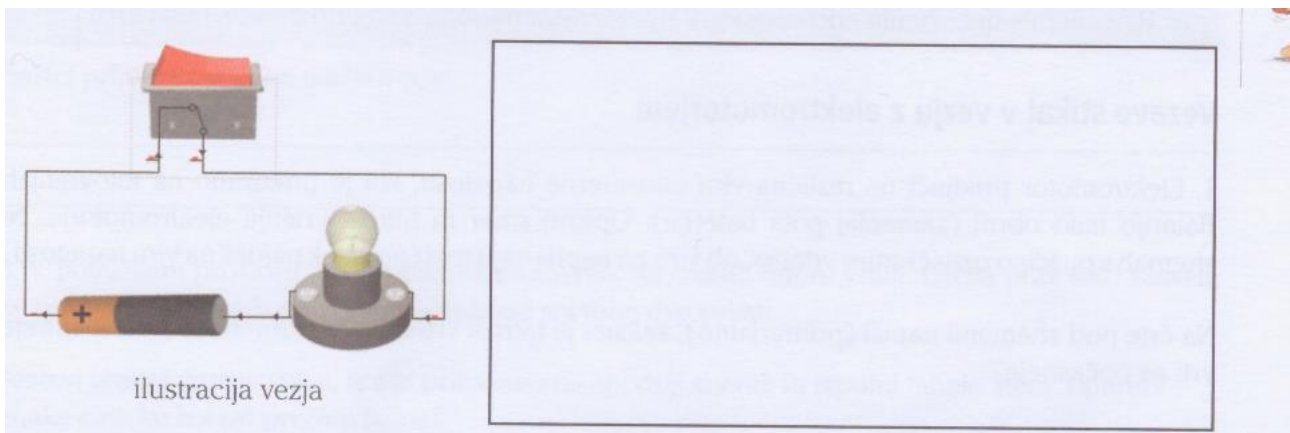
Poznamo več stikal, najpogosteje pa uporabljamo ENOPOLNA STIKALA in MENJALNA STIKALA.

ENOPOLNA STIKALA

Sklenejo ali prekinajo električni krog s primikanjem ali odmikanjem stičnega (kontaktne) elementa.

PONOVIMO

1. Vaja: nariši simbol za enopolno stikalo (glej prejšnja gradiva ali učbenik)
2. Vaja: nariši shemo preprostega električnega kroga z baterijo, žarnico in enopolnim stikalom.



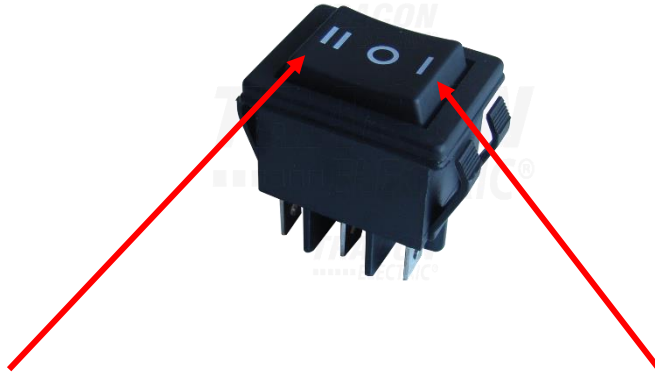
3. Vaja: v programu PhET (uporabi link spodaj) poskusi sestaviti isto vezje in preveri delovanje stikala.

[file:///C:/Users/Uporabnik/Downloads/circuit-construction-kit-dc_en%20\(1\).html](file:///C:/Users/Uporabnik/Downloads/circuit-construction-kit-dc_en%20(1).html)

MENJALNA STIKALA

Pri kolesu z motorjem uporabljamo za izmenično vklopjanje dolgih in kratkih luči menjalno stikalo. Z enim stikalom krmilimo dva električna kroga. Takšno stikalo uporabljamo tudi za vklopjanje rdeče in zelene luči pri semaforu za pešce.

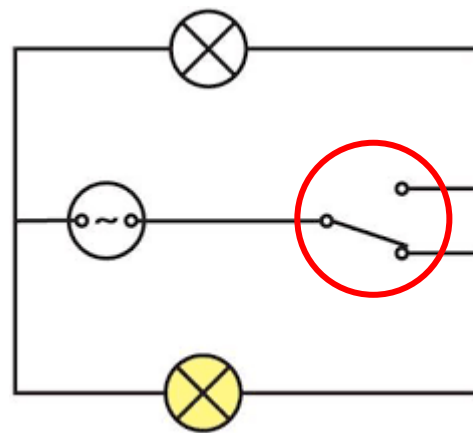
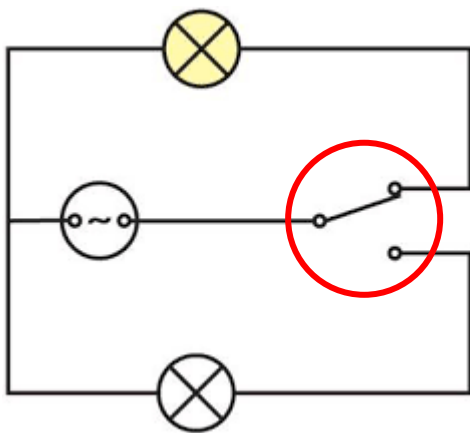
IZGLED MENJALNEGA STIKALA



S priklopom II vklopimo drugo žarnico

S priklopom I vklopimo prvo žarnico

SHEMA ELEKTRIČNEGA KROGA Z MENJALNIM STIKALOM



4. Vaja: nariši shemo električnega vezja z menjalnim stikalom kot je prikazano na ilustraciji.

